

NRGK- I

高低压开关柜通电试验台

说 明 书

武汉南瑞电气有限公司

湖北省·武汉市·东湖技术开发区光谷大道58号光谷总部国际4栋8楼

声 明

©2013 武汉南瑞电气有限公司

版权所有，保留所有权利。

本使用说明书所提及的商标与名称，均属于其合法注册公司所有。

本使用说明书受著作权保护，所撰写的内容均为公司所有。

本使用说明书所提及的产品规格或相关信息，未经许可，任何单位或个人不得擅自仿制、复制、修改、传播或出版。

本说明书所提到的产品规格和资讯仅供参考，如有内容更新，恕不另行通知。可随时查阅我公司官网：www.whnanrui.com

除非有特殊约定，本说明书仅作为使用指导，本说明书中所有陈述、信息等均不构成任何形式的担保。

目 录

1. 概述	2
2. 技术参数	2
3. 面板示意图及线路图	2
4. 功能说明	5
5. 操作说明	5
6. 使用说明	6

一、概述

NRGK-I 型高低压开关柜通电试验台用于高低压开关柜生产厂家对所生产的高低压开关柜进行出厂前的各项通电试验。它能提供各种交、直流电源，便于对开关柜的检测，提高工作效率。

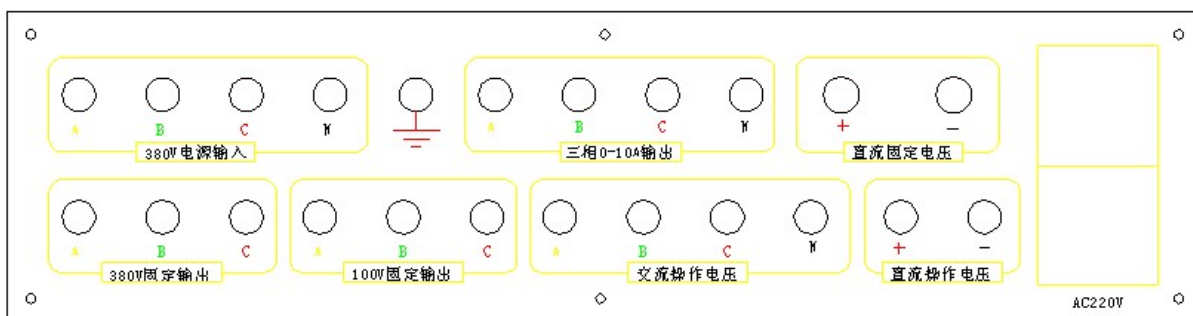
二、技术参数：

输入电源：三相四线 AC380V

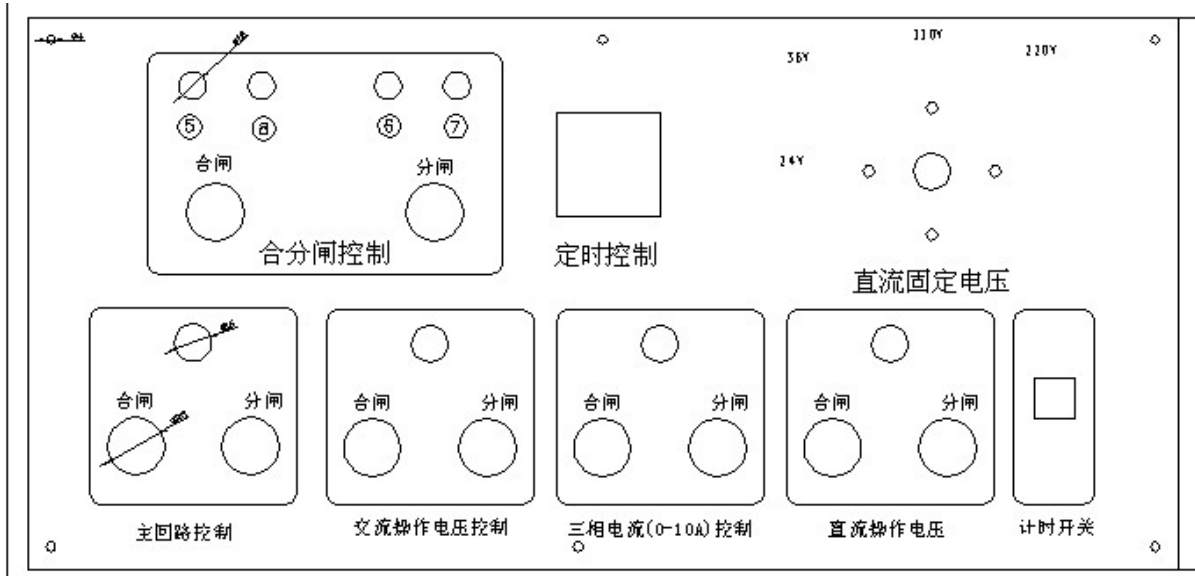
输出电压及电流：

- | | |
|--------------------------------|----|
| 1、三相 AC100V 输出（固定值） | 一组 |
| 2、三相 AC 0 - 10A 输出（10A，可调值） | 一组 |
| 3、交流电压输出 | |
| 三相 AC 0 - 460V，220V 时，电流小于 10A | 一组 |
| 4、直流操作电压输出 DC 0 - 260V | 一组 |
| 5、单相 AC220V 输出（插座） | 二组 |
| 6、三相 AC380V 输出（固定值，接线柱） | 一组 |
| 7、单相 24V，36V，110V，220V 直流固定输出 | 一组 |
| 8、外形尺寸：550mm×750mm×800mm | |
| 9、重量：55KG | |

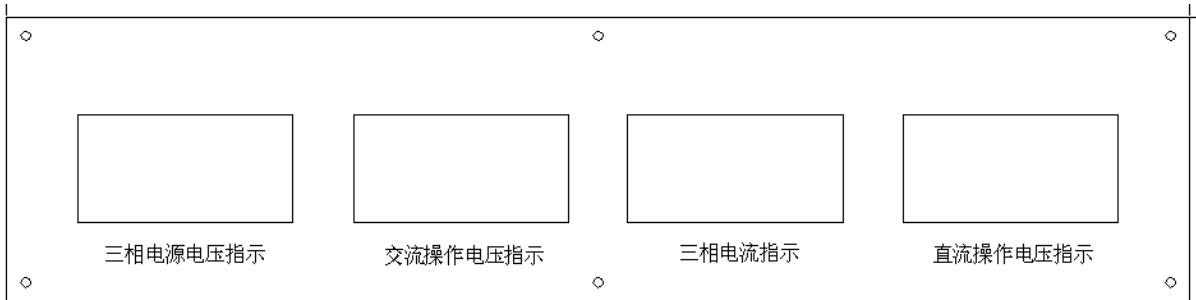
三、面板示意图及线路原理图



后面板示意图（图一）



前面板示意图 (图二)

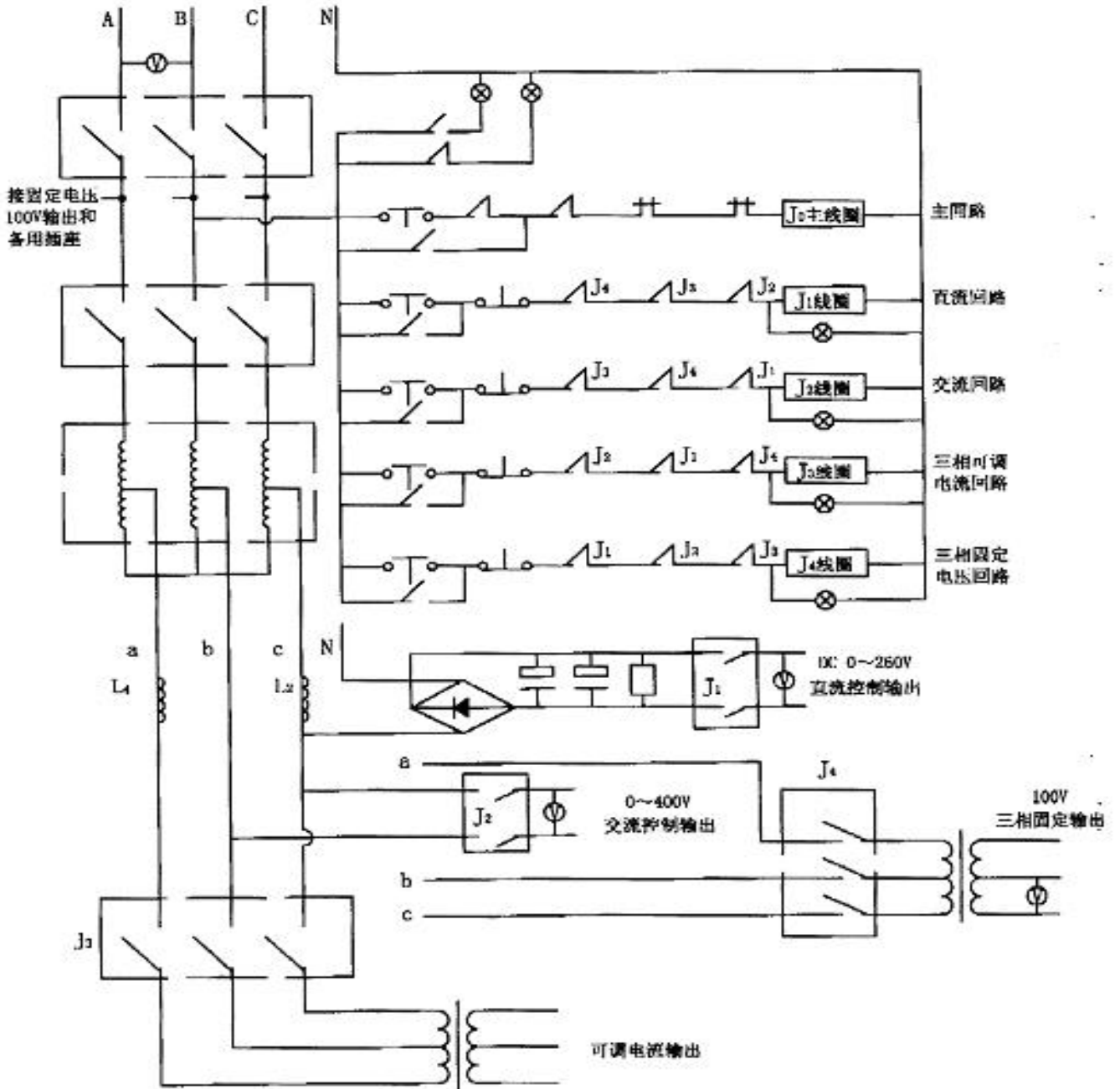


前面板示意图 (图四)



前面板示意图 (图五)

电原理图



四、功能说明

1、技术参数中 2、3、4、项分别由独立的接触器控制，输出端为接线柱。根据用户特殊要求，参数中 2、3、4、项，可以同时合闸，没有互锁。请用户注意使用中的要求。

最好每次只能有一组电源输出工作。

2、技术参数中 1、5、6 项不受接触器控制，只要总电源开关闭合，即可输出单相 AC220V 输出（固定值）、三相 AC380V 输出（固定值）。

3、图二中的“24V、36V、110V、220V 为直流固定输出，根据客户测试的要求选择不同的直流电压。

4、图二中的“分合闸控制”是用来代替高低压开关柜面板上的分合闸开关的，为了测试的方便，我公司将该开关集成在一个控制台上。需要联动控制时就将集成的分合闸开关并行接入到开关柜中，若不用联动控制则可以不用。

五、操作说明

以检验单相交流电压表为例：

- 1、接通输入电源 AC380V
- 2、检查并确认接线是否，接通总电源开关
- 3、将调压器回零，并按“合闸”扭，
- 4、再按面板上交流操作电压的“合闸”扭
- 5、缓慢调节输出调节旋钮，使电压升到要求值，观察电压表的情况。
- 6、试验完毕后，先按面板上交流操作电压的“分闸”扭。然后，断开总电源开关

六、使用方法：

1、 将“AC380V 电源输入”接入到三相四线电网中，将地线接入大地网中，决不可将地线接入到零线或是接入到其他设备的外壳上，这样将会给之后的测试工作带来很大的危险，众所周知，在设备发生故障或设备外壳带电后，操作人员若接触带电体如同接入 380V 电网，若接地不良或没有接地，将会失去对操作人员的保护，使操作人员如同接入到 380V 电网一样危险，会对操作人员造成很大的伤害，严重的会造成人员死亡。所以在使用之前一定要检查接地线是否接触良好，接入的地网是否是真正的与大地相连。为了您的安全，请严格按照要求操作。

2、 在接入 AC380V 电源时，应先切断电源，待线接好后再合上电源，同时要注意，接线时，双手一定不能碰导线的金属部分，这样会造成触电。正确的做法是先切断总电源，保证导线不带电的情况下将导线与电源可靠的连接，连接完后人员均不要再碰导线，更不要接触没有绝缘的金属部分。

3、 根据开关柜不同的种类，将开关柜中的各合闸，分闸或者是各种需要电源的装置用导线与开关柜通电试验台相连，连接完后再合上总电源开关，同时合上相应的交流或直流或是电流输出开关，调节调压器手柄，输出电压就慢慢上升，达到需要后停止上升，开始对待出厂的开关柜做各种测试。具体这样描述，如果要产生三相交流 250V，则按如下步骤进行：

1) 合上总电源开关，按下总回路控制的合闸按钮，此时合闸灯亮，再按下交流操作电压控制的合闸，此时交流操作电压控制的合闸灯亮，此时后出线板中的交流操作电压就有输出电压了，如需要电压为 250V，只要调节调压器，使电压为 250V 即可。

- 2) 如果要输出三相 10A 的电流，操作方法如下：
- 3) 先将通电试验台上的线与开关柜的电流互感器二次侧的线相连，按下总回路控制的合闸按钮，此时合闸灯亮，再按下三相电流控制的合闸按钮，此时三相电流控制的合闸灯亮，此时后出线板中的三相电流就有电流输出了，如需要电流为 10A，只要调节调压器，使输出电流为 10A 即可。
- 4) 另外两个通道操作方法相同。
 - 4、 后出线板上的固定输出是指输出电压为固定值，只要输入电压不变，输出电压就不会改变。
 - 5、 设备内部有三个保险，若插上总电源后，电压表无显示或出现过载的情况后均可能是保险烧坏，只要换上相同规格的即可。但如果更换过大的保险是很危险的，这会造成设备的损坏。。
 - 6、 试验完毕后，先将输出调节旋钮逆时针旋转至零位，再断开电源开关，待放电完毕后，才能开始解线。

七、设备成套性

- 1、设备主体一台
- 2、测试线一包
- 3、说明书一份
- 4、合格证一份